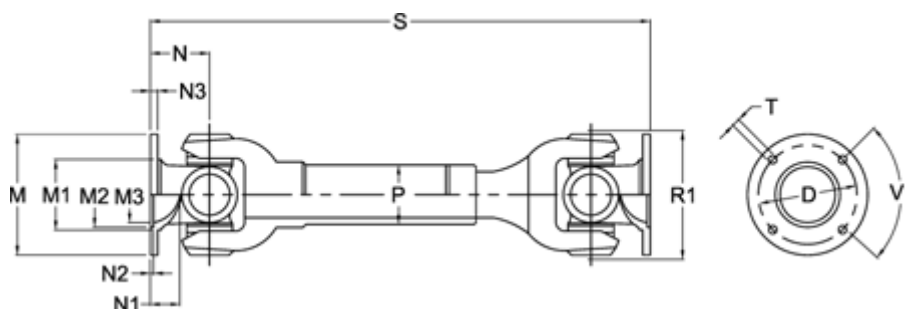


Varenummer: 071581460640110  
 Beskrivelse: Kardanaxsel med udtræk 0.158.146.001  
 S=640 X=110 Flange Ø180

## Mål



Antal flangehuller	= 8	N1	= 25	Udtræk X = 110
D	= 155,5 $\pm$ 0,1	N2	= 3,6 $\pm$ 0,5	V1 grader = 45
Flangediameter M	= 180	N3	= 12	
M1	= 126	P	= 90x4	
M2	= 110	R1	= 150	
M3	= 100	S min.	= 640	
Maks. bøjningvinkel grader	= 35	Spline dim. DIN 5480	= 60x2,5x22	
N	= 90	T	= 14 b12	